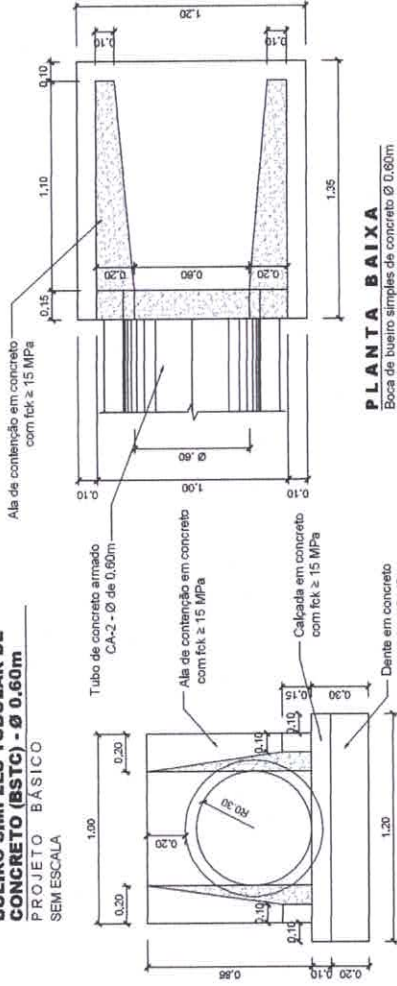
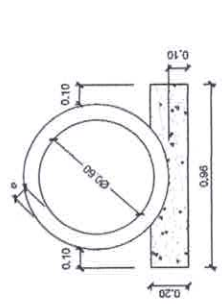


**BUEIRO SIMPLES TUBULAR DE CONCRETO (BSTC) - Ø 0.60m**  
 PROJETO BÁSICO  
 SEM ESCALA

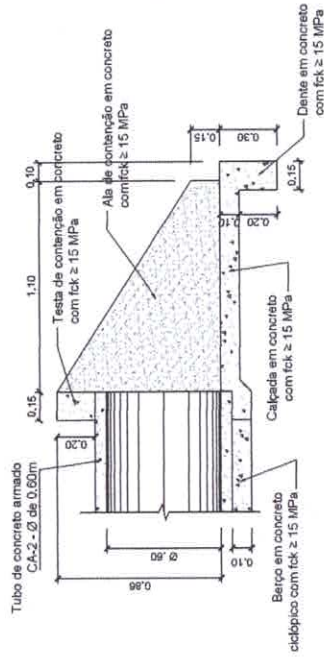


**VISTA FRONTAL**  
 Boca de bueiro simples de concreto Ø 0.60m

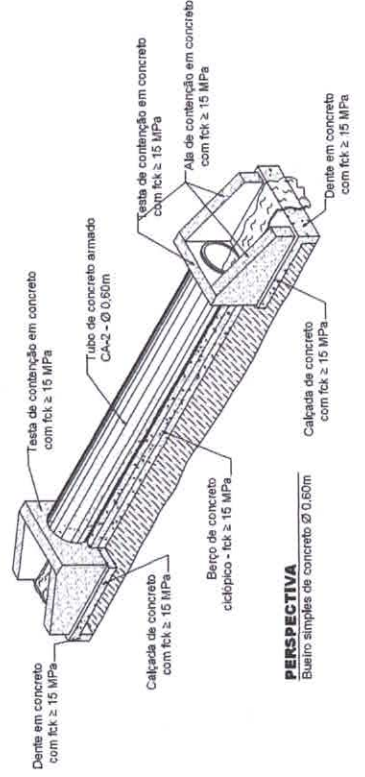
**PLANTA BAIXA**  
 Boca de bueiro simples de concreto Ø 0.60m



**CORTE EM BUEIRO**  
 Berço para bueiro simples de concreto Ø 0.60m



**VISTA LATERAL**  
 Boca de bueiro simples de concreto Ø 0.60m



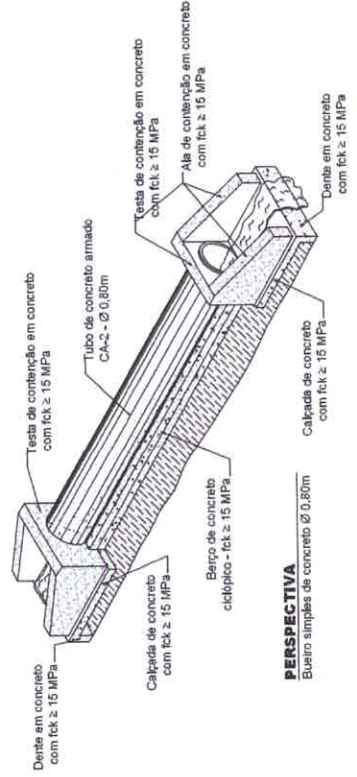
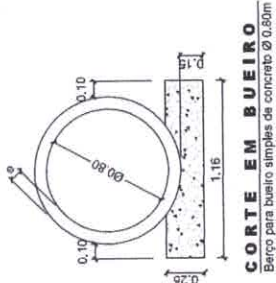
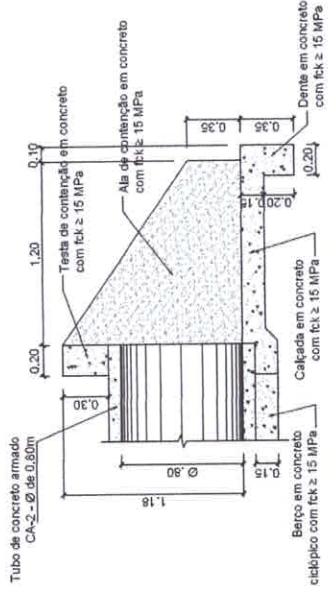
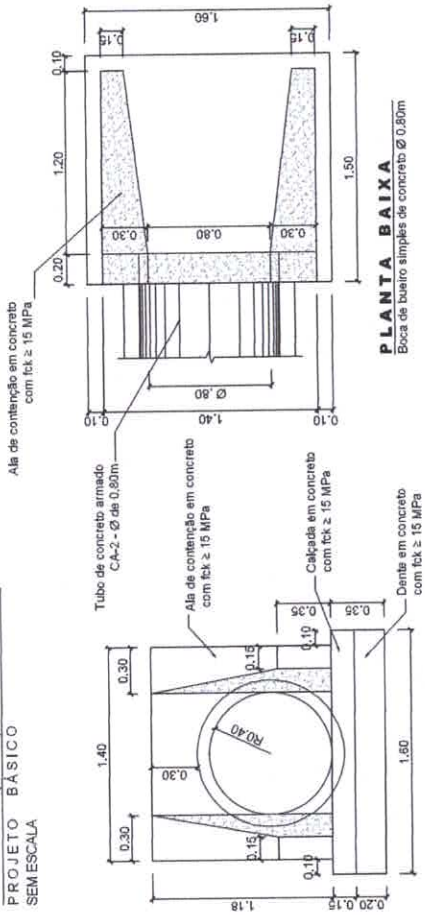
**PERSPECTIVA**  
 Bueiro simples de concreto Ø 0.60m

Lorrany da Silva Tolotti  
 ENGA CIVIL  
 CREA-MA: 11603490-5



<b>SECRETARIA MUNICIPAL DE OBRAS</b>	
PREFEITURA MUNICIPAL DE VISEU - PA (CNPJ: 0.873.919/0001-17)	
CONTRATANTE	PREFEITURA MUNICIPAL DE VISEU - PA
ÁREA DO PROJETO	RECUPERAÇÃO DE ESTRADAS VICINAIS
PROJETA	MUNICÍPIO DE VISEU - PA MUNICÍPIO DE VISEU - PA MUNICÍPIO DE VISEU - PA
DATA	14/03/2018
FOUNDAÇÃO	1964
TERMO	1964
PREÇO	ESTRADAS VICINAIS
OBJETO	DETALHAMENTO DAS OBRAS DE ARTE CORRENTES BSC-Ø 0.60m
PRELIMINAR	04

**CONCRETO (BSTC) - Ø 0.80m**  
**PROJETO BÁSICO**  
**SEM ESCALA**

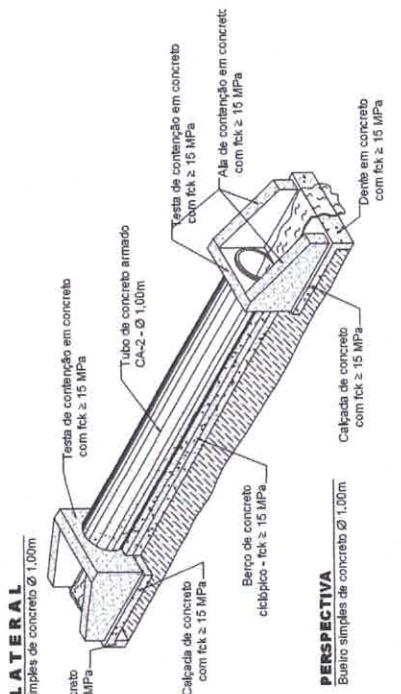
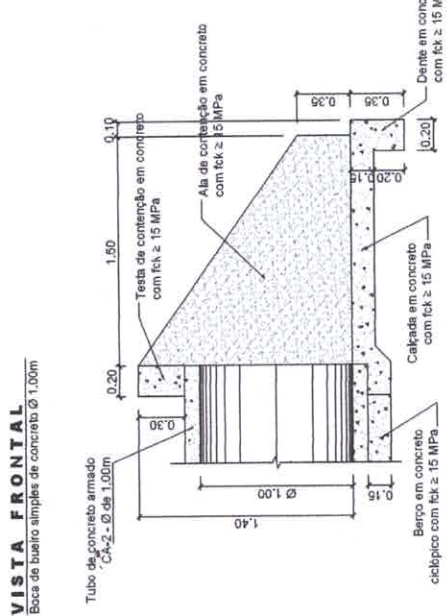
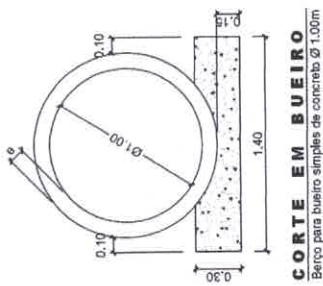
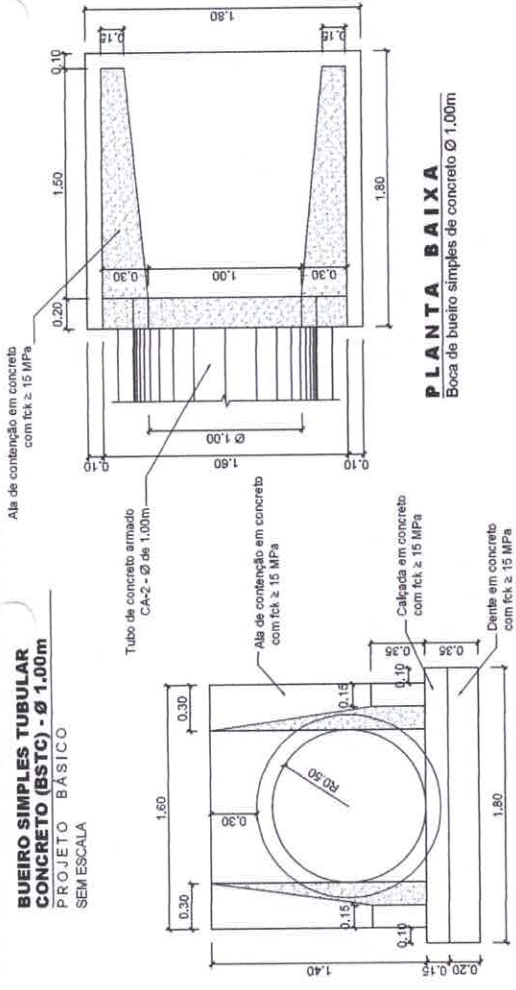


Lorrany da Silva Tolotti  
 ENGE. CIVIL  
 CREA-MA: 11603490-5



<b>SECRETARIA MUNICIPAL DE OBRAS</b>		<b>PREFEITURA MUNICIPAL DE VIÇEUS - PA</b> CNPJ: 04.873.618/0001-17	
CONTRATANTE	PREFEITURA MUNICIPAL DE VIÇEUS - PA	CONTRATADA	LORRANY DA SILVA TOLOTTI
TIPO DE PROJETO	REABILITAÇÃO DE BUELOS	VALOR ESTIMADO	R\$ 1.000.000,00
OBJETO	REABILITAÇÃO DE BUELOS	LOCAL	ESTRADAS VICINAIS
PROPOSTA	REABILITAÇÃO DE BUELOS	DESCRIÇÃO	DETALHAMENTO DAS OBRAS DE ARTE CORRENTES BSTC=0,80m
DATA	14/07/2023	PROJETO	
FECHA DE EMISSÃO	14/07/2023		
SIGNATURA			

**BUEIRO SIMPLES TUBULAR  
CONCRETO (BSTC) - Ø 1.00m**  
PROJETO BÁSICO  
SEM ESCALA



**LOTTARY DA SILVA TOTTI**  
**ENGR. CIVIL**  
 CREA-MA: 11603490-5

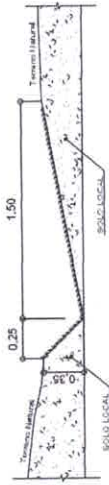
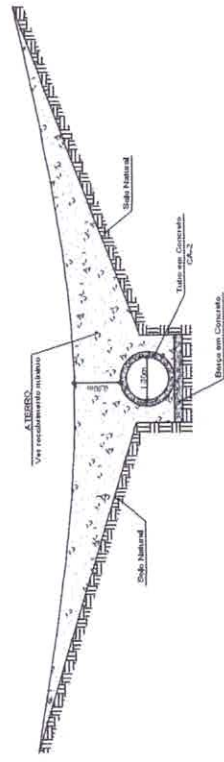
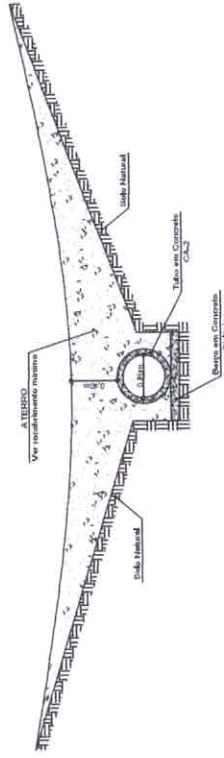
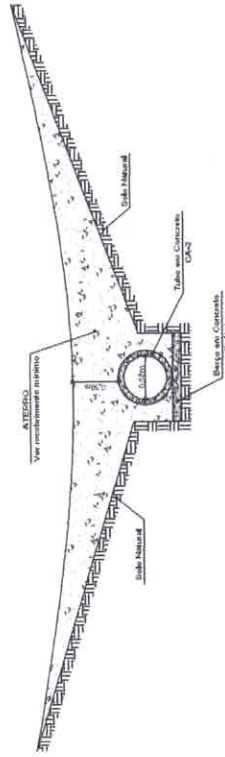
<b>SECRETARIA MUNICIPAL DE OBRAS</b>	
PREFEITURA MUNICIPAL DE VISEU - PA CNPJ: 03.872.618/0001-17	
COMPANHIA	PREFEITURA MUNICIPAL DE VISEU - PA
AUTOR DO PROJETO:	LOTTARY DA SILVA TOTTI - ENGR. CIVIL
PROJETO:	RECAPITULO DE ESTRADAS VICINAIS BARRAGEM - 1º DISTRITO CARRONCO
OBJETO:	DETALHAMENTO DAS OBRAS DE ARTE CORRENTES BSTC - 1,00m
DATA: 14/03/2019	PROJETO: ESTRADAS VICINAIS
FECHA: 14/03/2019	
DESENHO: LUCIANO TOTTI	
PROJETO: 03	



Lotany da Silva Tolotti  
 ENGE. CIVIL  
 CREA-MA: 11603490-5

**OBSERVAÇÕES:**

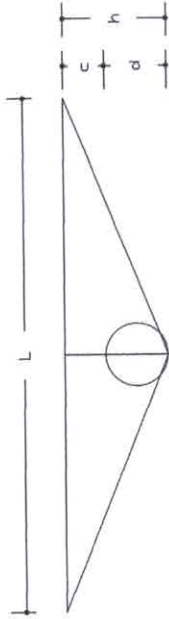
- 1 - Os bueiros devem ser observados os respectivos comprimentos apresentados em planilhas e as medidas constantes em detalhes específicos de cada tipo de bueiro, parte integrante desse projeto.
- 2 - Os recobrimentos mínimos sobre os bueiros são:
  - => Bueiro Ø 60 cm - aterro mínimo sobre geratriz superior = 0,30 m;
  - => Bueiro Ø 80 cm - aterro mínimo sobre geratriz superior = 0,40 m;
  - => Bueiro Ø 100 cm - aterro mínimo sobre geratriz superior = 0,50 m.
- 3 - Em virtude de não dispor de dados sobre a bacia de contribuição das áreas para o dimensionamento dos bueiros, o diâmetro da tubulação foi estipulado baseado em informações dos moradores da região.
- 4 - Verificar a extensão e a altura do aterro em cada bueiro na planilha de quantificação dos serviços.



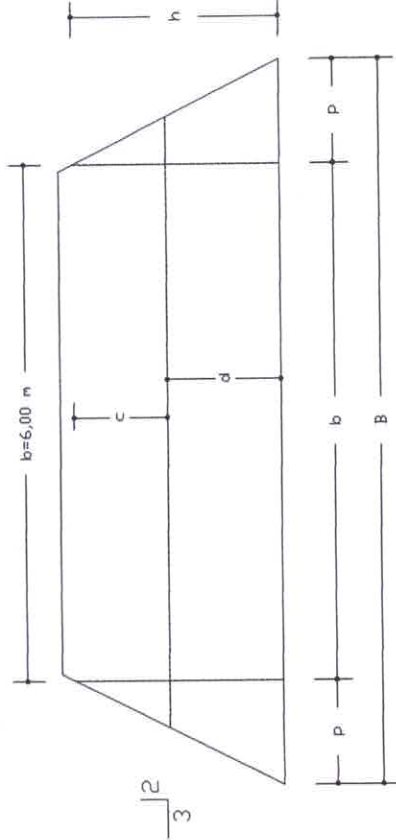
OBS: - Em trechos com pouca declividade as saídas devem ser eventadas a cada 100,00m ao longo da estrada, reatando-se a cada 50,00m nos casos de maiores declividades.

<b>SECRETARIA MUNICIPAL DE OBRAS</b>	
PREFEITURA MUNICIPAL DE VISEU - PA CNPJ: 04.872.618/0001-17	
CONTRATANTE	PREFEITURA MUNICIPAL DE VISEU - PA
AUTOS DO PRELITO	COMANDO DE OBRAS - 11603490-5
PREÇO	
OBJETO	RECUPERAÇÃO DE ESTRADAS VICINAIS
LOCALIZAÇÃO	MUNICÍPIO DE VISEU-PA
ENDEREÇO	1º DISTRITO
CONTRATO	DETALHAMENTO DAS OBRAS DE ARTE CORRENTES
DATA: 14/07/2011	PROJETO: ESTRADAS VICINAIS
FECHA: 14/07/2011	
TERMO: 14/07/2011	

**ATERROS EM BUEIROS**  
DETALHAMENTO DAS SEÇÕES CONSIDERADAS  
FÓRMULAS UTILIZADAS



SEÇÃO TRANSVERSAL  
S/ESCALA



SEÇÃO LONGITUDINAL  
S/ESCALA

FÓRMULA
$h = d + c$

LEGENDA
d = Diâmetro do bueiro.
c = Comprimento sem revestimento.
h = Altura máxima do aterro.
L = Extensão do aterro.

TABELA 1		
d	c	h
0,60 m	0,30 m	1,00 m
0,80 m	0,40 m	1,40 m
1,00 m	0,50 m	1,80 m

FÓRMULAS
$P = 3h/2$
$B = b + 3h$
$b = h (a + \frac{P}{h})$
$A_{\text{max}} = \frac{b}{2} (a + \frac{P}{h})$
$V_s = \frac{b}{6} (a + 3h/2)$

LEGENDA
P = Projecção do talude.
b = Base menor da seção.
B = Base maior da seção.
A <sub>max</sub> = Área máxima da seção.
A <sub>med</sub> = Área média da seção.
V <sub>s</sub> = Volume do aterro.

TABELA 2				
d (m)	h (m)	P (m)	B (m)	Área <sub>med</sub> (m <sup>2</sup> )
0,60 m	1,00	1,50	b+3,0	$\frac{b^2}{2} + 0,75b$
0,80 m	1,40	2,10	b+4,2	$0,7(b+2,1)^2$
1,00 m	1,80	2,70	b+5,4	$0,9(b+2,7)^2$

Lorrany da Silva Tolotti  
ENGA. CIVIL  
CREA-MA: 171603490-5

**SECRETARIA MUNICIPAL DE OBRAS**

PREFEITURA MUNICIPAL DE VISEU - PA  
CNPJ: 01.373.618/0001-17

CONTRATANTE:

PREFEITURA MUNICIPAL DE VISEU - PA

AUTOR DO PROJETO:

LORRANY DA SILVA TOLOTTI (ENGA. CIVIL)

APROVAÇÃO:



OBRA: RECUPERAÇÃO DE ESTRADAS VICINAIS  
LOCALIZAÇÃO: MUNICÍPIO DE VISEU-PA  
ENDEREÇO: 1º DISTRITO

CONTEÚDO: ATERROS EM BUEIROS

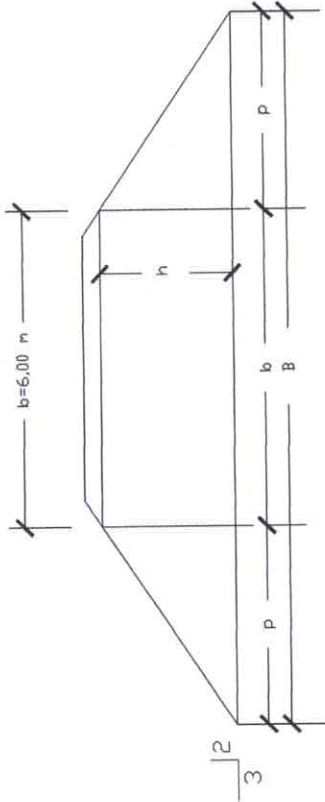
DATA: MARÇO/2019  
EXECLUS: RICARDO  
DESENHO: LORRANY TOLOTTI

PROJETO: ESTRADAS VICINAIS

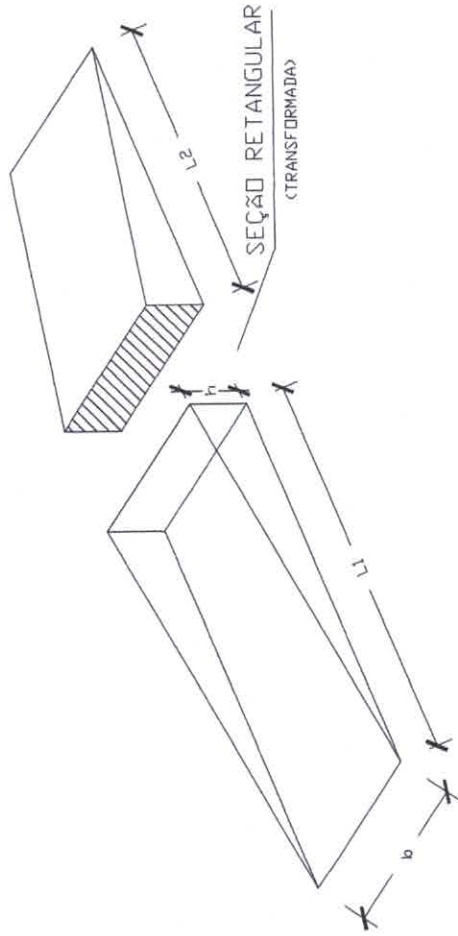
PRANCHA:  
AT  
01

# ATERROS DE ENCABECAMENTO DE PONTES

DETALHAMENTO DAS SEÇÕES CONSIDERADAS  
FÓRMULAS UTILIZADAS



SEÇÃO  
S/ESCALA



PERSPECTIVA  
S/ESCALA

## FÓRMULAS

$$p = 3h/2$$

$$A_{med} = \frac{g}{2} (b + 3p)$$

$$V_a = \frac{b^2}{6} (b + 3h/2)$$

## LEGENDA

- L1 e L2 = Extensão do aterro.
- b = Base menor da seção.
- B = Base maior da seção.
- h = Altura máxima do aterro.
- p = Projecção do talude do aterro.
- $A_{med}$  = Área de espalhamento.
- $V_a$  = Volume do aterro.
- x = altura das camadas (0,30m)

Lorrany da Silva Tolotti  
 ENG.º CIVIL  
 CREA-MA: 11603490-5

<b>SECRETARIA MUNICIPAL DE OBRAS</b>	
<b>PREFEITURA MUNICIPAL DE VISEU - PA</b> CNPJ: 04.873.618/0001-17	
CONTRATANTE:	PREFEITURA MUNICIPAL DE VISEU - PA
AUTOR DO PROJETO:	LORRANY DA SILVA TOLOTTI CREA/PA 11603490-5
PROJETO:	RECUPERAÇÃO DE ESTRADAS VICINAIS MUNICÍPIO DE VISEU-PA 1º DISTRITO
DATA:	MAR/2019
REVISÃO:	01
DESENHO:	LORRANY TOLOTTI
ATERROS EM BUEIROS ESTRADAS VICINAIS	



Lorraine da Silva Tolotti  
 ENGR. CIVIL  
 CREA-MA: 117602490-5

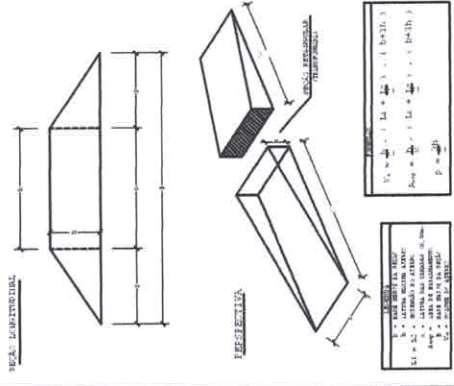
<b>SECRETARIA MUNICIPAL DE OBRAS</b>	
PREFEITURA MUNICIPAL DE VISEU - PA CNPJ: 04.873.618/0001-17	
CONTRATANTE	PREFEITURA MUNICIPAL DE VISEU - PA
AUTOR DO PROJETO	Lorraine da Silva Tolotti
PROJ. EXEC.	RECUPERAÇÃO DE ESTRADAS VICINAIS LOCALIZAÇÃO: MUNICÍPIO DE VISEU-PA BAIRRO: 12º DISTRITO CONTROLE: seção
DATA: 04/05/2018	PROJETO: ESTRADAS VICINAIS
ESCALA: NÃO HÁ	
FEDECN: URBAN/TOURTH	



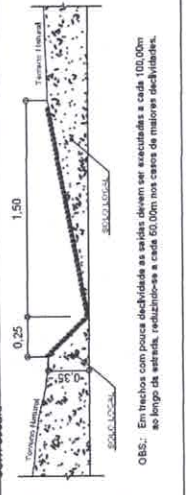
**OBSERVAÇÕES:**

- Os detalhes dos buéiros são genéricos, devendo ser observados os respectivos complementos e detalhes em plantas e cortes para as particularidades de cada tipo de buéiro, pois integrante desse projeto básico.
- Os recobrimentos mínimos sobre os buéiros são:
  - Buéiro Ø 60 cm - aterro mínimo sobre grade superior = 0,20 m;
  - Buéiro Ø 80 cm - aterro mínimo sobre grade superior = 0,40 m;
  - Buéiro Ø 100 cm - aterro mínimo sobre grade superior = 0,50 m.

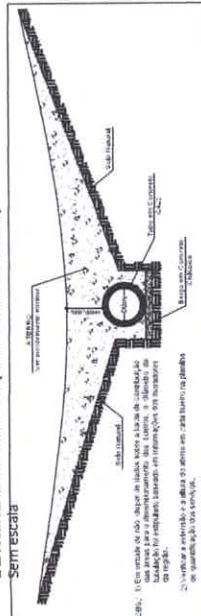
**ATERRO DE ENCABEC. DE PONTE**  
Sem escala



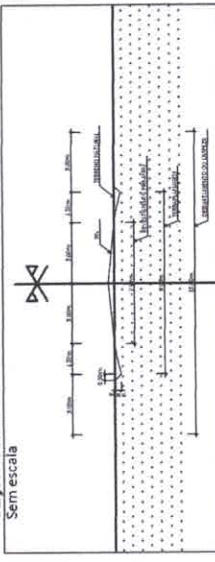
**DETALHE GÊNÉRICO 02 (bigodes)**  
Sem escala



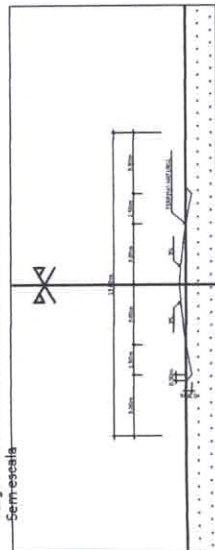
**DETALHE GÊNÉRICO 01 (aterro sobre buéiros)**  
Sem escala



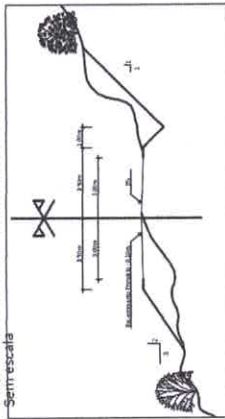
**SEÇÃO PADRÃO COM REVESTIMENTO PRIMÁRIO**  
Sem escala



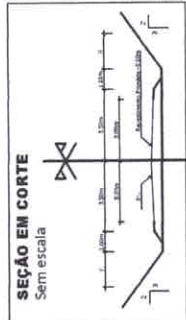
**SEÇÃO PADRÃO COM GREIDE COLADO**  
Sem escala



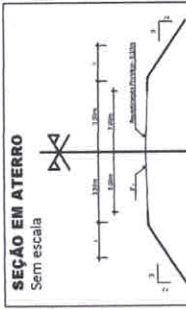
**SEÇÃO MISTA COM CORTE E ATERRO**  
Sem escala



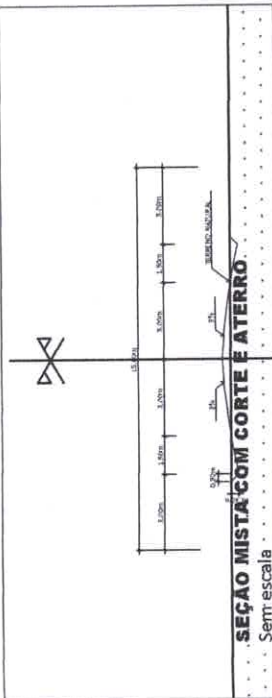
**SEÇÃO EM CORTE**  
Sem escala



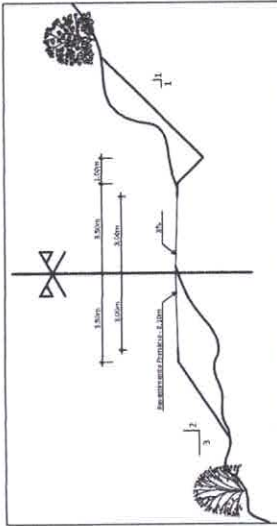
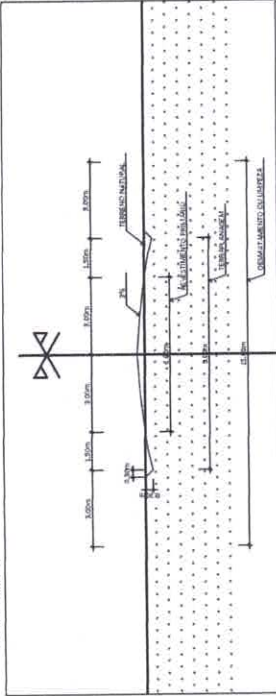
**SEÇÃO EM ATERRO**  
Sem escala



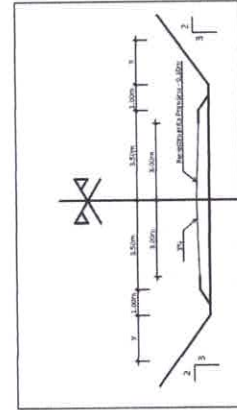
**SEÇÃO PADRÃO COM GREIDE COLADO**  
Sem escala



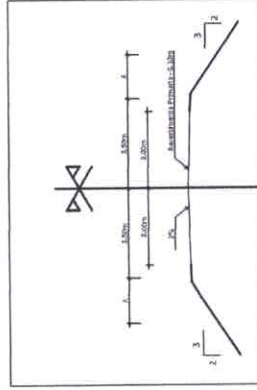
**SEÇÃO PADRÃO COM REVESTIMENTO PRIMÁRIO**  
Sem escala



**SEÇÃO MISTA COM CORTE E ATERRO**  
Sem escala



**SEÇÃO EM CORTE**  
Sem escala



**SEÇÃO EM ATERRO**  
Sem escala

**OBSERVAÇÕES:**

- Os bueiros deverão ser observados os respectivos comprimentos apresentados em planilhas e as medidas constantes em detalhes específicos de cada tipo de bueiro, parte integrante desse projeto básico.
- Os recobrimentos mínimos sobre os bueiros são:
  - Bueiro Ø 60 cm - aterro mínimo sobre geratriz superior = 0,30 m;
  - Bueiro Ø 80 cm - aterro mínimo sobre geratriz superior = 0,40 m;
  - Bueiro Ø 100 cm - aterro mínimo sobre geratriz superior = 0,50 m.

LORRANY DA SILVA TOLOTTI  
 ENGR. CIVIL  
 CREA-MA: 171603490-5

**SECRETARIA MUNICIPAL DE OBRAS**

PREFEITURA MUNICIPAL DE VISEU - PA  
 CNPJ: 04.873.018/0001-17

CONTRATANTE: PREFEITURA MUNICIPAL DE VISEU - PA

AUTOR DO PROJETO:

LORRANY DA SILVA TOLOTTI (CREA-MA: 171603490-5)

TIPO DE OBRAS:

RECUPERAÇÃO DE ESTRADAS VICINAIS

LOCALIZAÇÃO:

MUNICÍPIO DE VISEU - PA

ENDEREÇO:

1º DISTRITO

CONTÉUDO:

SEÇÃO

DATA: MAR/2019

ESCALAS: INDICADAS

DESENHO: LORRANY TOLOTTI

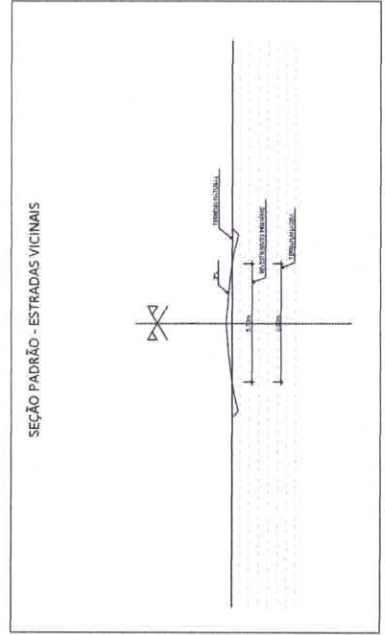
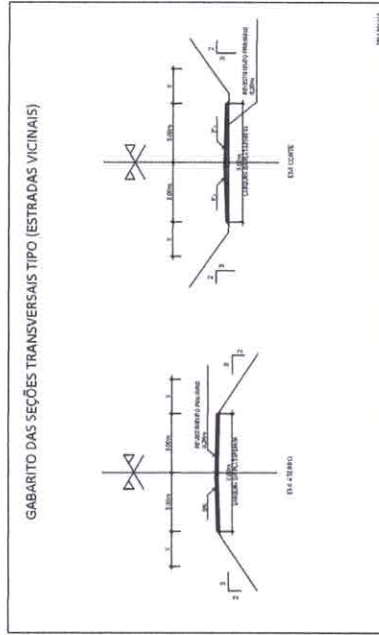
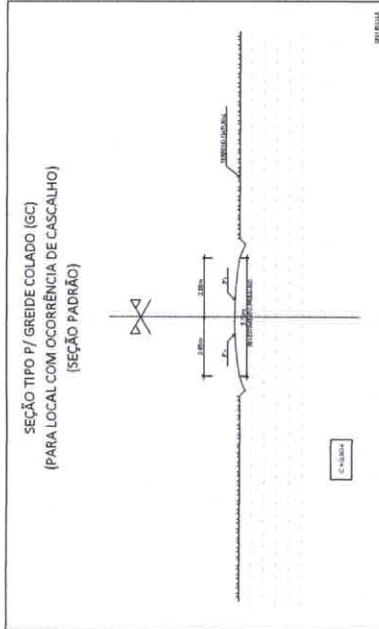
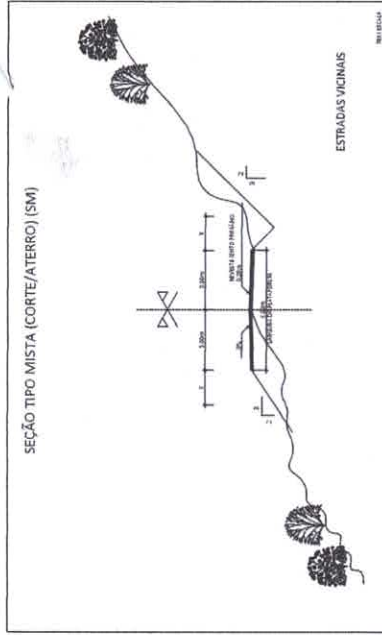
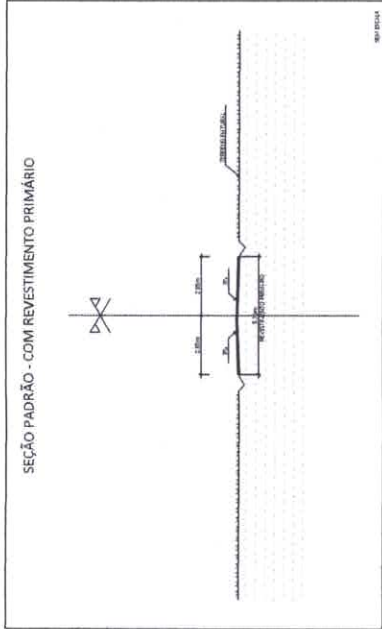
PROJETO:

ESTRADAS VICINAIS

PROJETO Nº 04103







LOTARIU DA SIZA Tolotti  
 ENGE: CIVIL  
 CREA-MA: 171603490-5

**SECRETARIA MUNICIPAL DE OBRAS**

**PREFEITURA MUNICIPAL DE VISEU - PA**  
 CNPJ: 01.873.618/0001-17

CONTRATANTE: **PREFEITURA MUNICIPAL DE VISEU - PA**

AUTOR DO PROJETO: **LORRANY DE OLIVEIRA FERREIRA**

PROJETO: **RECUPERAÇÃO DE ESTRADAS VICINIAS**

LOCAL: **MUNICÍPIO DE VISEU-PA**

DISTRITO: **1º DISTRITO**

CONTENIDO: **SEÇÃO PADRÃO REV. PRIMÁRIO SEÇÃO TIPO CORTE/ATERRO. SEÇÃO TIPO GC. SEÇÃO TRANSVERSAL**

DATA: **MAR/2018**

ESCALAS: **INDICADAS**

DESENHO: **LORRANY TOLOTTI**

PRELIMINAR: **EV 04**

**ESTRADAS VICINIAS**